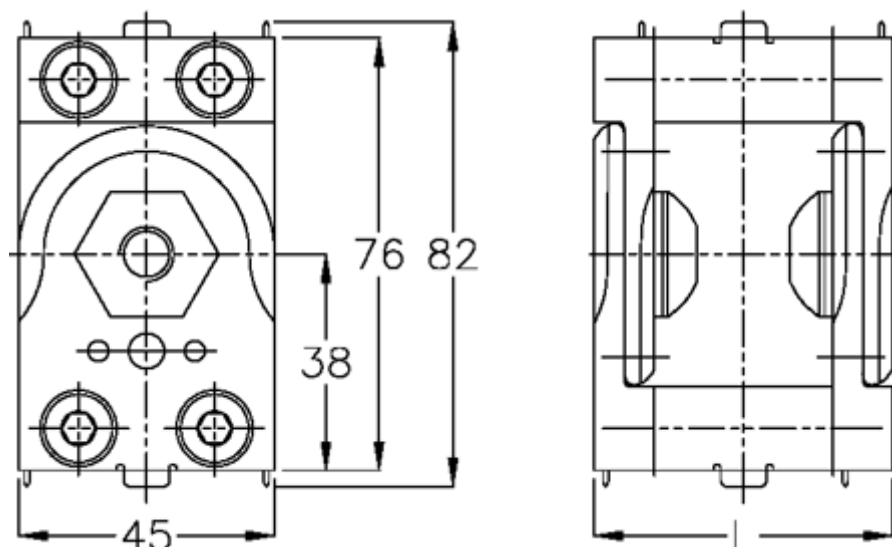


Varenummer: 0581424548

Beskrivelse: Hepco MCS drejeled 1-242-4548 S
str 45x45

Mål



L = 45

Størrelse = 45x45

Vægt (kg) = 0.54